

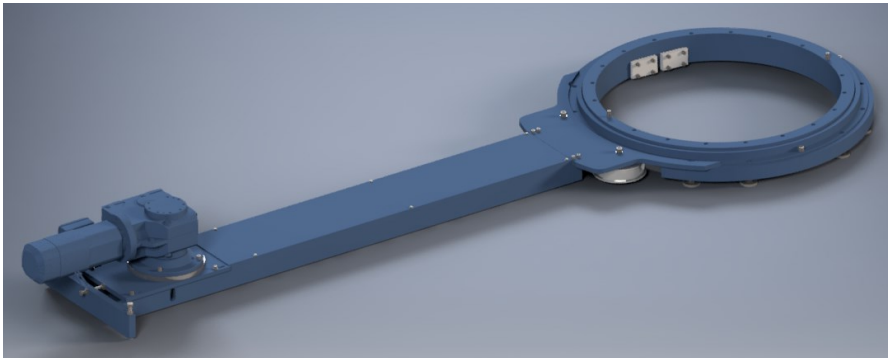
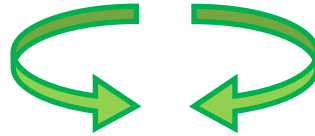


TXR

TABLE SIMPLEX

Entraînement par courroie dentée

Taille 400 à 1100



TXR
TABLE SIMPLEX — Courroie dentée

TXR

Options :

- PE Protection externe pour chariot élévateur
- GP grille de protection
- V Verrouillage de position

Code de commande :

Exemple:

TXR	Famille
1100	Taille
PE	Option



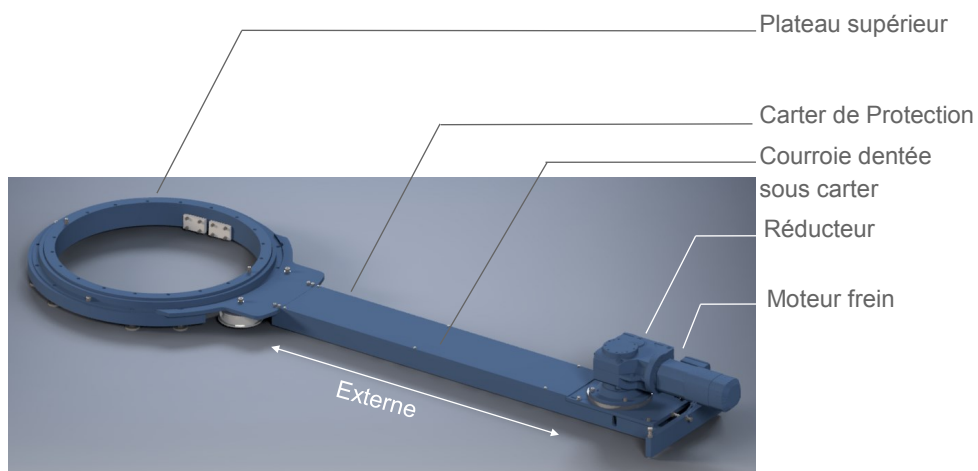
PA Ardennes Emeraude
Rue Henri Faure
08090 TOURNES
France
Tel.: +33 3 24 52 94 64
Fax.: +33 3 24 52 88 02
sopap@sopap.com
www.sopap.com

Cachet du distributeur:

TXR TABLE SIMPLEX — Courroie dentée

Exemple d'application :

- Diamètre : 6 m
- Hauteur : +/- 400mm
- Charge : 6.000 Kg
- Temps de cycle : env. 20 sec.
- Précision de position : $\pm 0,5$ mm at 1.200mm
- Couple de basculement max. admissible : 3.000 N.m



Couples transmissibles maxi

Taille	En KN.m
400	0,5
750	1
1100	3

TXR

TXR TABLE SIMPLEX — Courroie dentée

TXR

