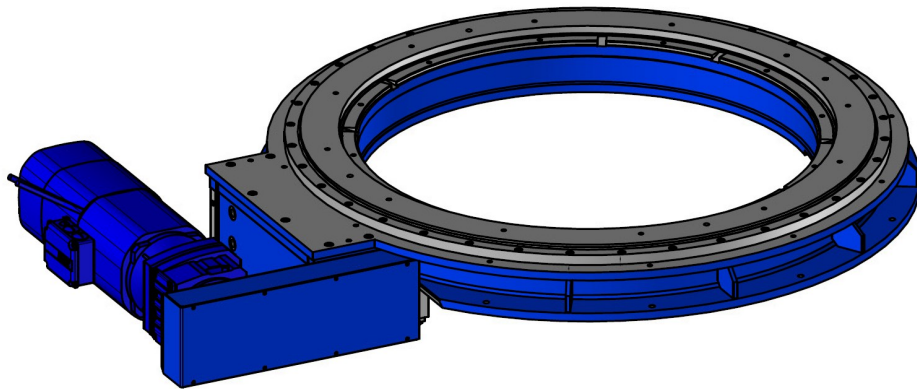




**TABLE GLOBOIDO-CYLINDRIQUE**

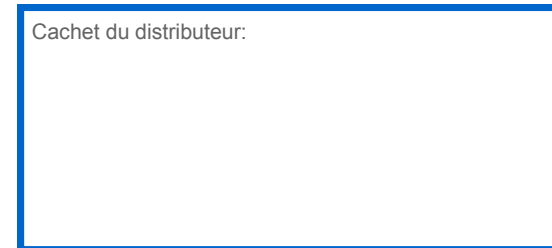
**AVEC GALETS À 45 °**



PA Ardennes Emeraude  
Rue Henri Faure  
08090 TOURNES  
France  
Tel.: +33 3 24 52 94 64  
Fax.: +33 3 24 52 88 02  
sopap@sopap.com  
www.sopap.com



Cachet du distributeur:



# TGC 1200 TABLE GLOBOIDO-CYLINDRIQUE

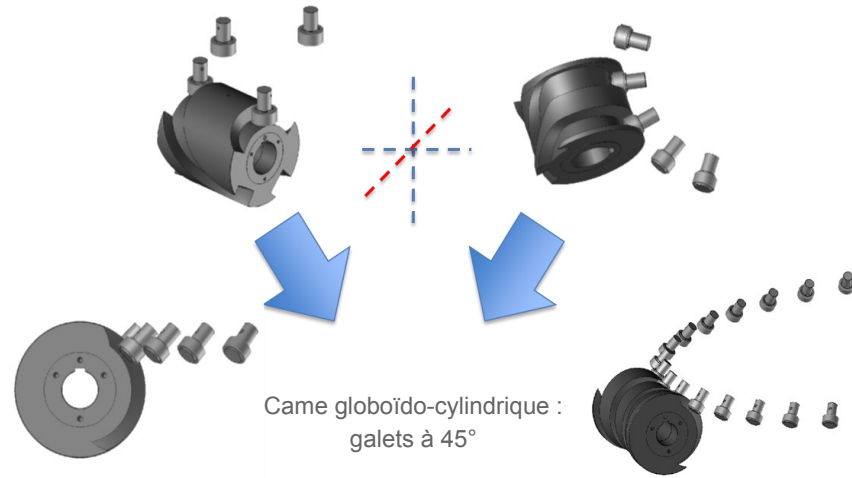
# TGC 1200

# TGC 1200 TABLE GLOBOIDO-CYLINDRIQUE

# TGC 1200

Came tambour : galets à 90°

Came globique : galets à 0°



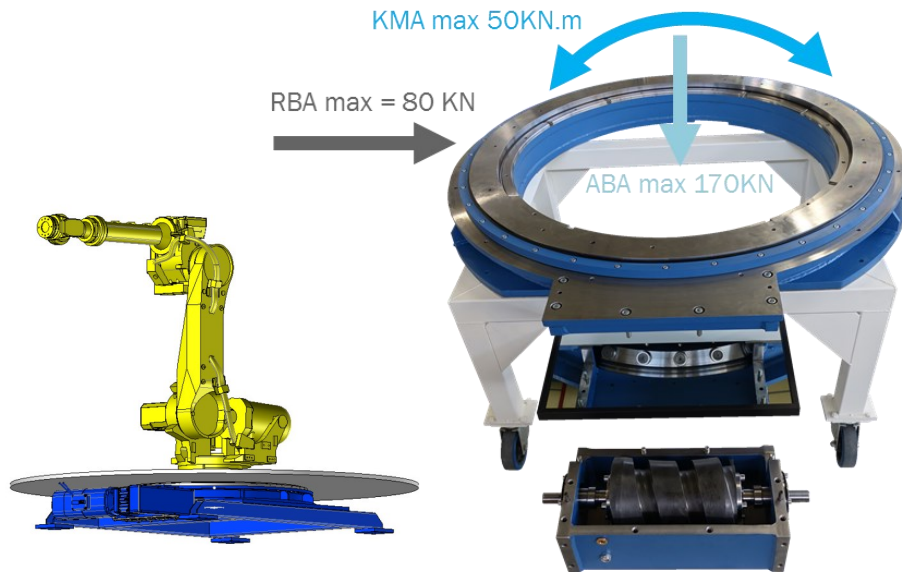
Came globoïdo-cylindrique :  
galets à 45°

Couple max en sortie: 600daN.m.

KMA max 50KN.m

RBA max = 80 KN

ABA max 170KN



## Exemple d'application :

- masse mouvement 1000Kg
- $\varnothing$  plateau 2000mm
- rotation 22,5°
- tps de cycle 1sec

