



ETXR

TABLE SIMPLEX

AVEC ELEVATION

Entraînement par courroie dentée

Taille 400 à 1100



ETXR
TABLE SIMPLEX AVEC ELEVATION

ETXR

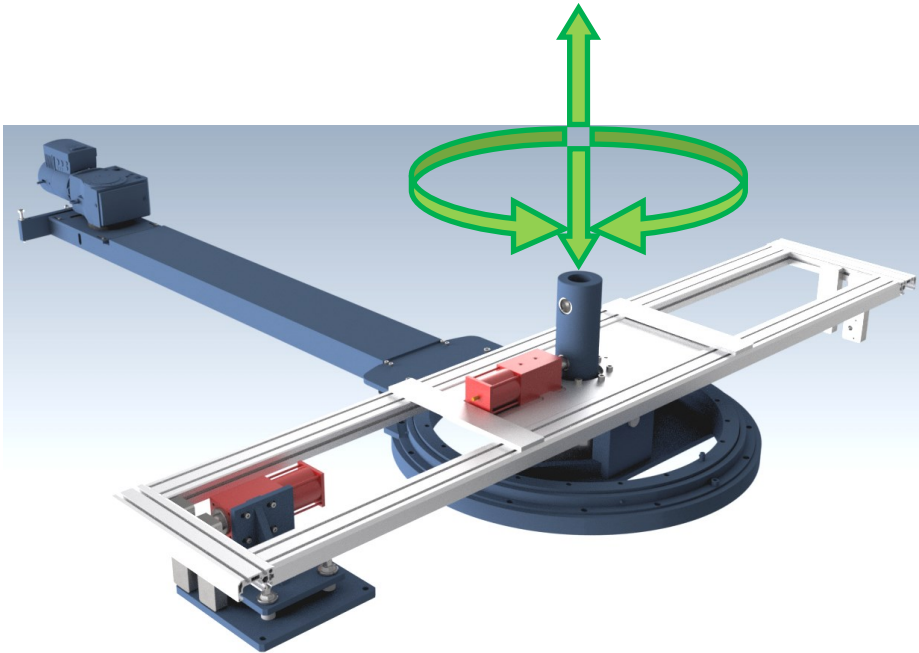
Options :

- PE Protection externe pour chariot élévateur
- GP grille de protection

Code de commande :

Exemple:

ETXR	Famille
1100	Taille
PE	Option



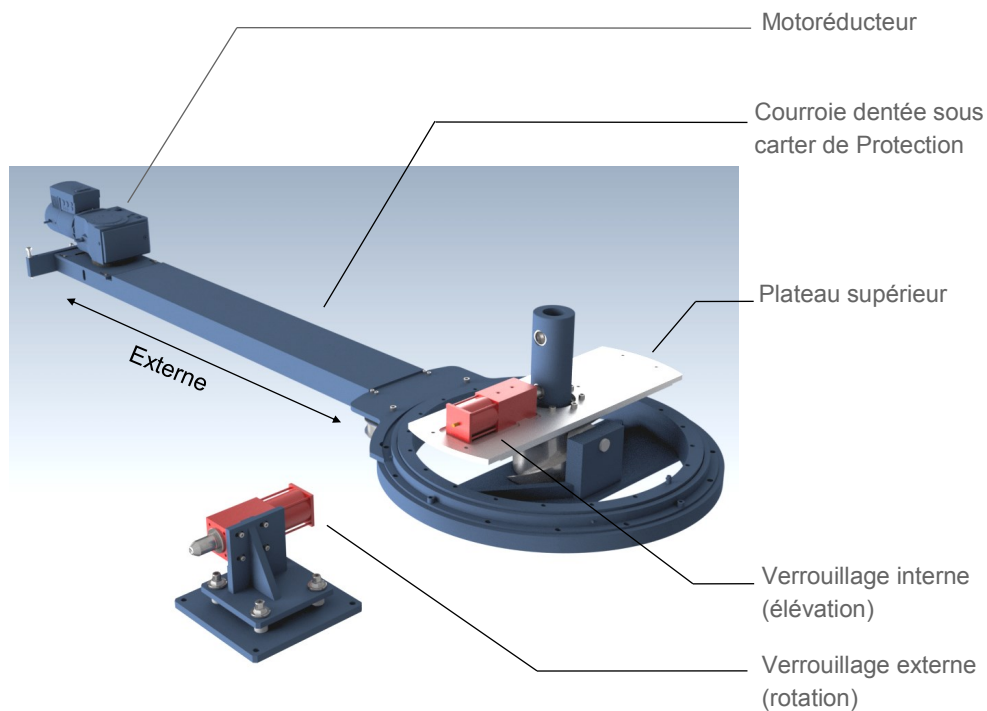
PA Ardennes Emeraude
Rue Henri Faure
08090 TOURNES
France
Tel.: +33 3 24 52 94 64
Fax.: +33 3 24 52 88 02
sopap@sopap.com
www.sopap.com

Cachet du distributeur:

ETXR TABLE SIMPLEX AVEC ELEVATION

Exemple d'application :

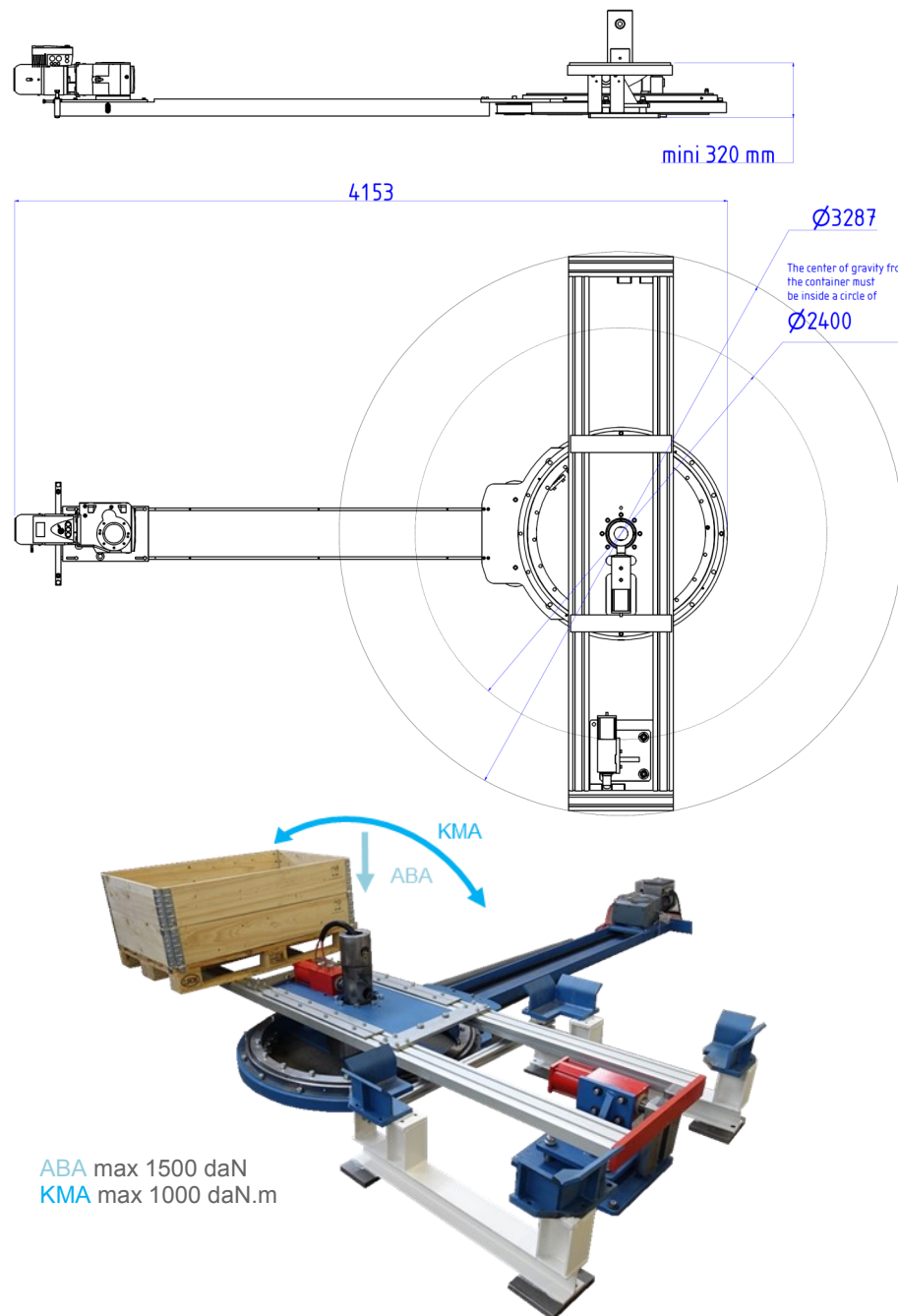
- masse mouvement 2000Kg
- poids d'un container chargé 700Kg
- distance centre de rot -axe de charge 1200mm
- rotation 180°
- tps de cycle 10sec
- cadence 4/h
- course 200mm



ETXR

ETXR TABLE SIMPLEX AVEC ELEVATION

ETXR



ABA max 1500 daN
KMA max 1000 daN.m