



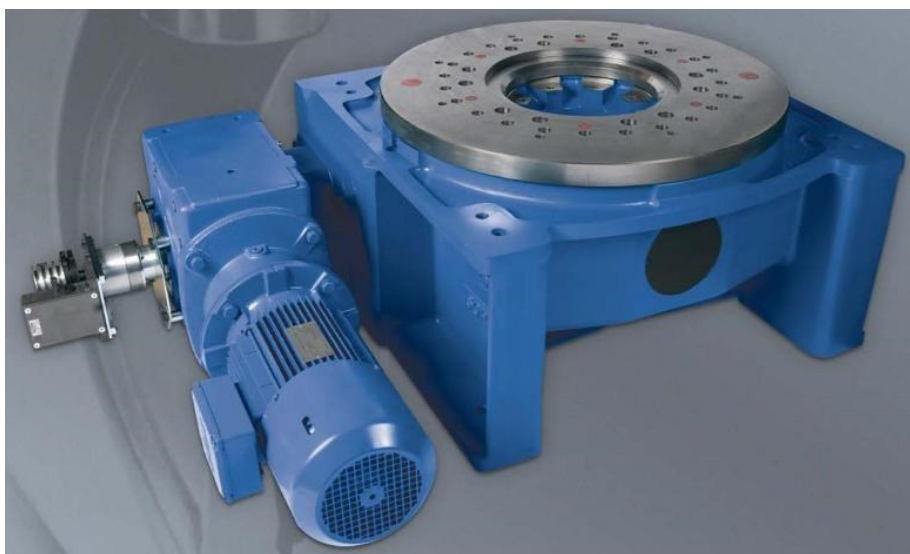
TS 920

Indexeurs à came tambour



TS 920
Indexeurs à came tambour

TS 920

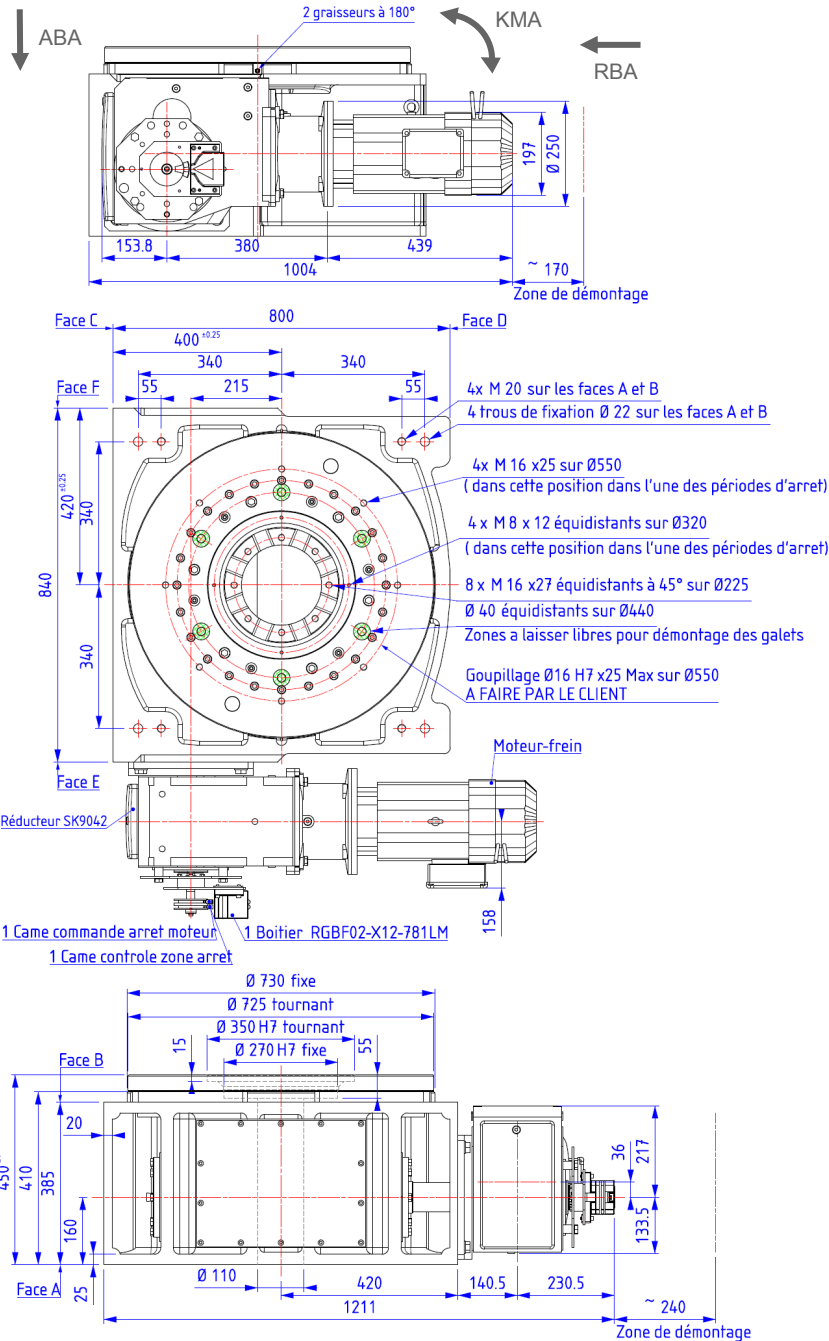


PA Ardennes Emeraude
Rue Henri Faure
08090 TOURNES
France
Tel.: +33 3 24 52 94 64
Fax.: +33 3 24 52 88 02
sopap@sopap.com
www.sopap.com

Cachet du distributeur:

TS 920

Indexeurs à came tambour



FTTS920.FR.PUB

13/02/2015

B Garantie 3 ans sur gamme standard

SOPAP
Automation.

T- +33 3 24 52 94 64

F- +33 3 24 52 88 02

sopap@sopap.com

TS 920

TS 920

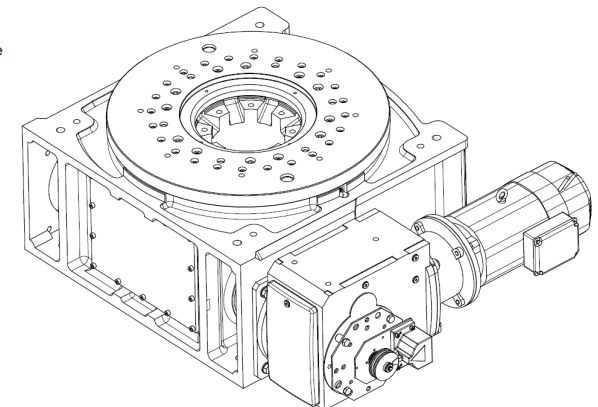
Indexeurs à came tambour

Caractéristiques techniques

| | |
|---|------------------------------|
| Répétabilité | ± 0,01 mm sur Rs = 230 mm |
| Précision d'indexage | ± 0,02 mm sur Rs = 230 mm |
| Charge axiale maxi admissible ABA | 800 000 N |
| Couple de basculement maxi admissible KMA | 87 000 Nm |
| Charge radiale maxi admissible RBA | 160 000 N |
| Masse de la table motorisée | ~ 950 kg |

| Nombre d'arrêts | 2 - 3 - 6 | 4 - 8 TP | 5 - 10 | 12 |
|--------------------------------------|-----------|-------------|--------|----|
| Orientation des galets en zone arrêt | | | | |
| Nombre de galets. | 6 | 8 | 10 | 12 |

TP: Table programmable
Autres nombres d'arrêts sur demande



FTTS920.FR.PUB

13/02/2015

C

SOPAP
Automation.

T- +33 3 24 52 94 64

F- +33 3 24 52 88 02

sopap@sopap.com