



**MI 160**

**Indexeurs à came globique**



**MI 160**  
**Indexeurs à came globique**

**MI 160**



PA Ardennes Emeraude  
Rue Henri Faure  
08090 TOURNES  
France

Tel.: +33 3 24 52 94 64

Fax.: +33 3 24 52 88 02

sopap@sopap.com

www.sopap.com

Cachet du distributeur:

# MI 160

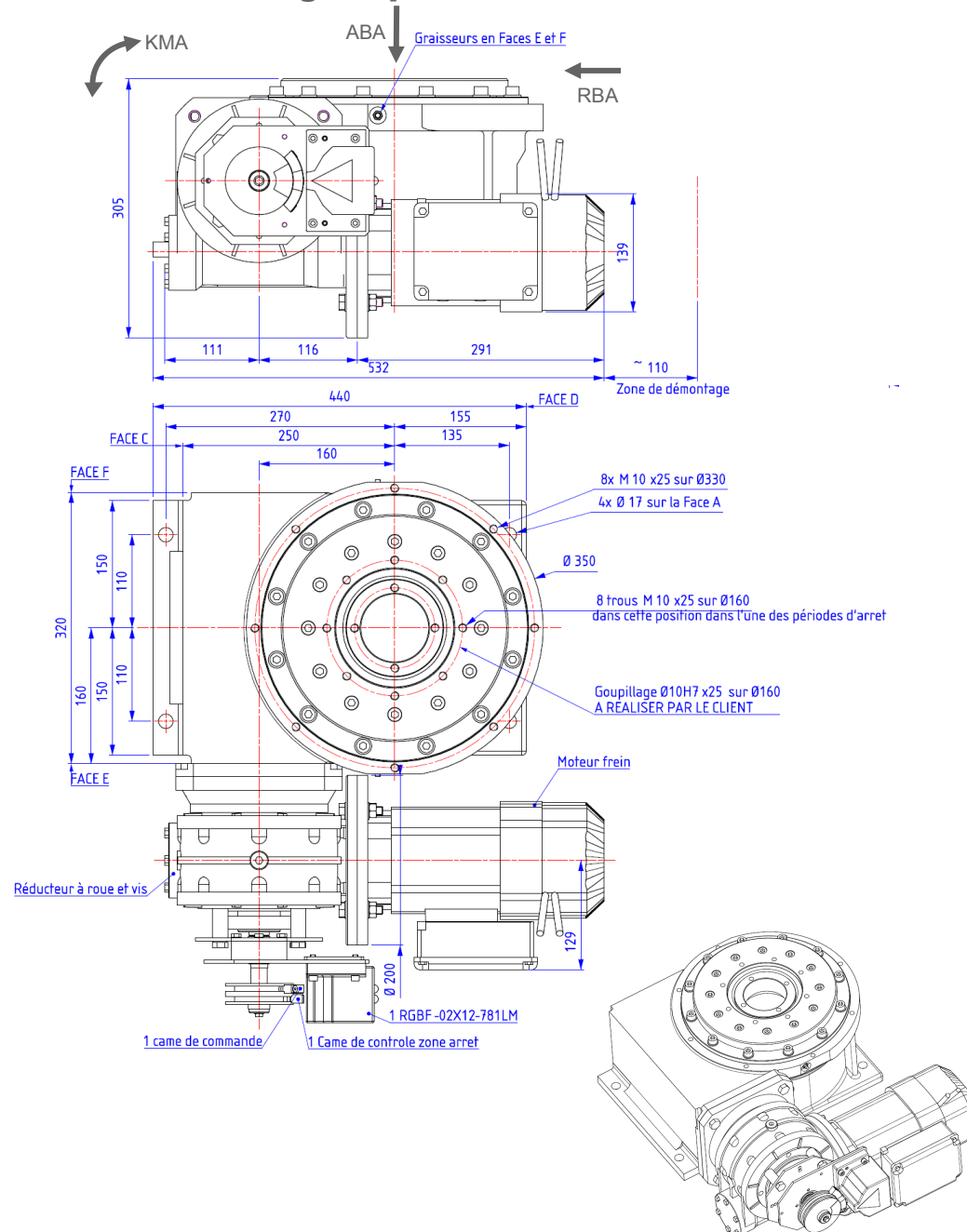
## Indexeurs à came globique

MI 160

# MI 160

## Indexeurs à came globique

MI 160



### Caractéristiques techniques

Répétabilité	$\pm 0,01$ mm sur Rs = 115 mm
Précision d'indexage	$\pm 0,02$ mm sur Rs = 115 mm
Charge axiale maxi admissible <b>ABA</b>	30 000 N
Couple de basculement maxi admissible <b>KMA</b>	5 000 Nm
Charge radiale maxi admissible <b>RBA</b>	10 000 N
Masse de la table motorisée	~ 125 kg

