



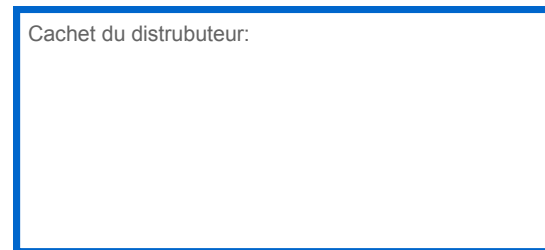
MI 100

Indexeurs à came globique



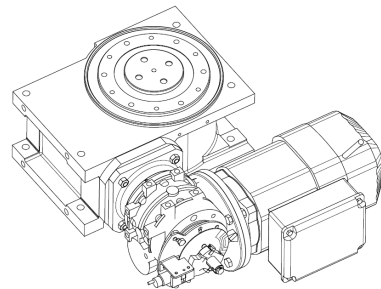
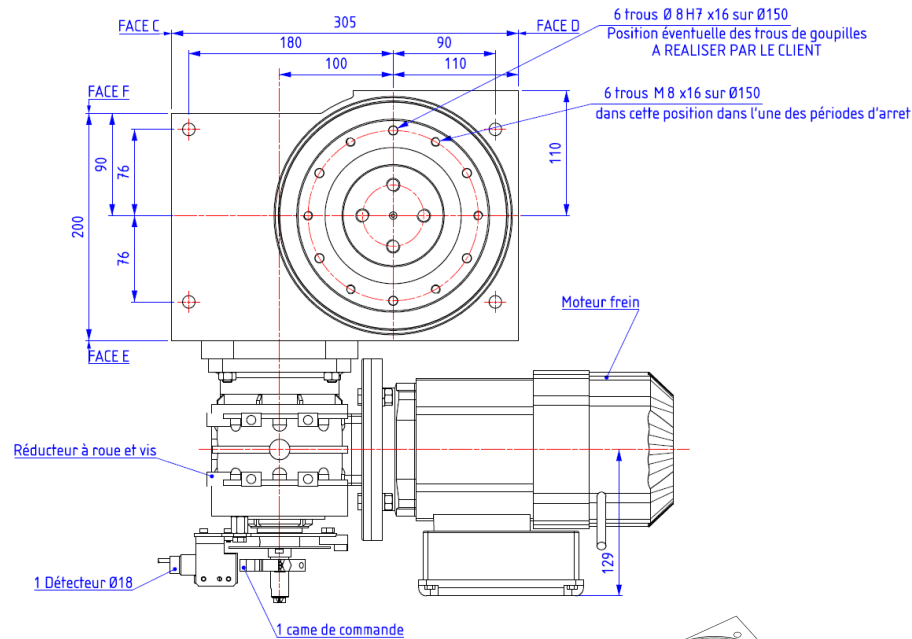
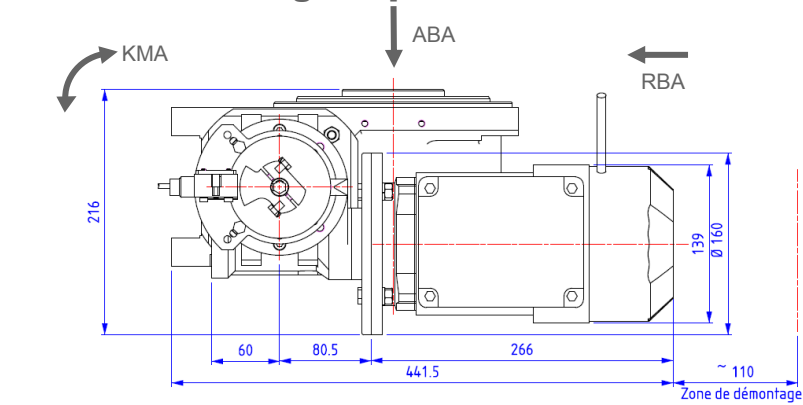
PA Ardennes Emeraude
Rue Henri Faure
08090 TOURNES
France
Tel.: +33 3 24 52 94 64
Fax.: +33 3 24 52 88 02
sopap@sopap.com
www.sopap.com

Cachet du distributeur:



MI 100

Indexeurs à came globique



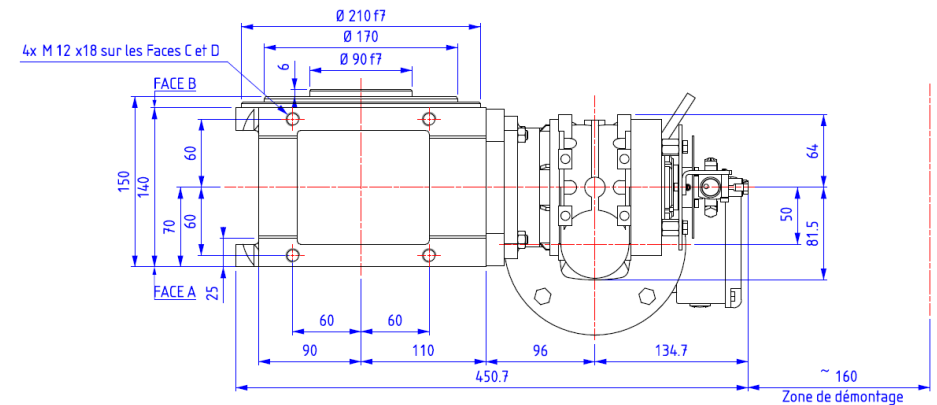
MI 100

MI 100

Indexeurs à came globique

Caractéristiques techniques

Répétabilité	$\pm 0,01$ mm sur $R_s = 59$ mm
Précision d'indexage	$\pm 0,02$ mm sur $R_s = 59$ mm
Charge axiale maxi admissible ABA	10 000 N
Couple de basculement maxi admissible KMA	1 000 Nm
Charge radiale maxi admissible RBA	15 000 N
Masse de la table motorisée	~ 50 kg



FTMI100.FR.PUB

09/03/2015

SOPAP
Automation.

T- +33 3 24 52 94 64

F- +33 3 24 52 88 02

sopap@sopap.com

B Garantie 3 ans sur gamme standard

FTMI100.FR.PUB

09/03/2015

SOPAP
Automation.

T- +33 3 24 52 94 64

F- +33 3 24 52 88 02

sopap@sopap.com

C