



P 65-130

Indexeurs à arbres parallèles



P 65-130

Indexeurs à arbres parallèles

P 65-130

Indexeur à Mouvement Intermittent <i>Nombre d'arrêts:</i> 1 - 2 - 3 - 4 - 6 - 8 Autres nombres d'arrêts sur demande	Indexeur à Mouvement Oscillant <i>Angle d'oscillation:</i> 15° - 20° - 30° - 45° Autres angles d'oscillation sur demande
---	--

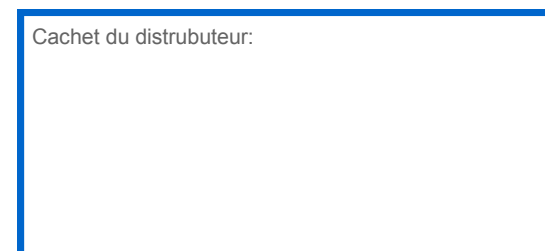
Caractéristiques techniques

Taille	65	80	105	130
Charge axiale max. admissible arbre d'entrée ABE (daN)	16	37	55	80
Charge radiale max. admissible arbre d'entrée RBE (daN)	65	140	200	250
Couple de basculement max. admissible arbre d'entrée KME (daNm)	2,6	8,4	16	27,5
Charge axiale max. admissible arbre de sortie ABA (daN)	32	75	110	160
Charge radiale max. admissible arbre de sortie RBA (daN)	65	140	200	250
Couple de basculement max. admissible arbre de sortie KMA (daNm)	2,6	8,4	16	27,5
Couple fixe additionnel Mf1 (daNm)	1,2	1,5	2,5	3,5



PA Ardennes Emeraude
Rue Henri Faure
08090 TOURNES
France
Tel.: +33 3 24 52 94 64
Fax.: +33 3 24 52 88 02
sopap@sopap.com
www.sopap.com

Cachet du distributeur:

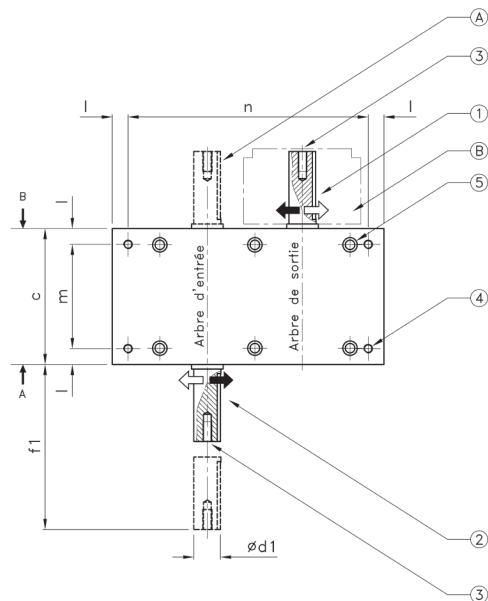
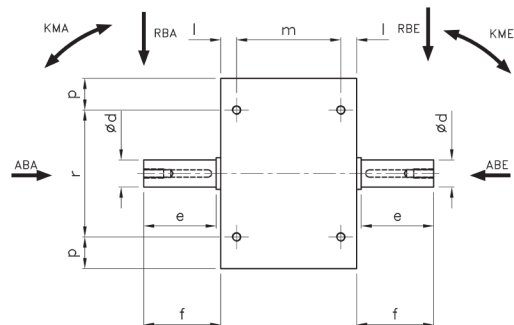
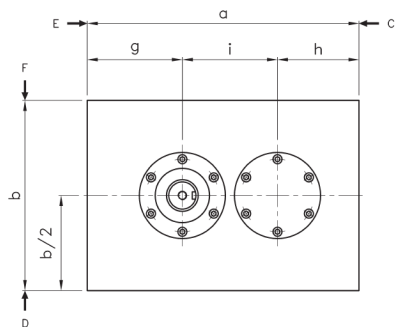


P 65-130
Indexeurs à arbres parallèles

P 65-130

P 65-130
Indexeurs à arbres parallèles

P 65-130



- ① En position d'arrêt (verrouillage) la clavette se trouve dans cette position
- ② En position d'arrêt (au milieu de la période de la zone d'arrêt) la clavette se trouve dans cette position
- ③ Trous taraudés **U**
- ④ 4 trous de fixation **S** sur faces C, D, E et F
- ⑤ 6 tirants d'assemblage en faces D ou F

Exécution sur Demande

- (A) Double arbre d'entrée
- (B) Limiteur de couple en sortie

Cotes non tolérancées selon JS 13
Clavettes conformes à la norme DIN 6885

Dimensions

Taille	P 65	P 80	P 105	P 130
a	190	240	300	370
b	140	180	210	260
c	95	120	150	180
Ø d k6	19	28	30	42
e	40	60	80	110
f	43	65	85	115
g	70	90	105	130
h	55	70	90	110
i	65	80	105	130
j	13	17	18	18
k	69	86	114	144
l	7,5	12,5	17,5	18
m	80	95	115	144
n	175	215	265	334
p	22,5	30	35	40
r	95	120	140	180
S	M6 x 12	M8 x 15	M10 x 20	M12 x 25
U	M6 x 16	M10 x 22	M10 x 22	M16 x 36
Ø d1 h6	20	30	35	45
f1	102	145	180	210
Poids (kg)	~ 8	~ 16	~ 27	~ 55

Les cotes d1 et f1 sont les valeurs maxi qui peuvent être obtenues en exécution spéciale.

Dimensions des moto-réducteurs, nous consulter.

Remarque:

- Ce mécanisme à mouvement intermittent comprend deux cames conjuguées et une tourelle à galets radiaux pour la commande intermittente de plateaux diviseurs, convoyeurs, etc.
- Livrable avec réducteur ou moto-réducteur flasqué
- Éviter le montage d'éléments élastiques sur les arbres d'entrée et de sortie
- Mouvement sans à-coups
- L'inversion du sens de rotation de l'arbre d'entrée entraîne aussi l'inversion du sens de rotation de l'arbre de sortie, sans que les caractéristiques cinématiques changent
- Graissage à vie
- Carter usiné sur toutes les faces permettant toutes positions de montage