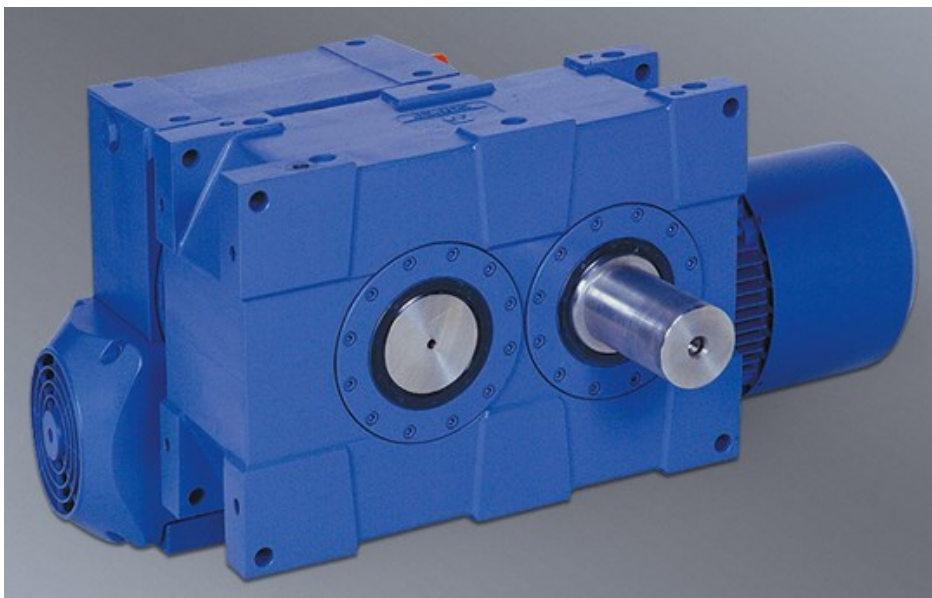




P 165-315

Indexeurs à arbres parallèles



P 165-315

Indexeurs à arbres parallèles

P 165-315

Remarque:

- Ce mécanisme à mouvement intermittent comprend deux cames conjuguées et une tourelle à galets radiaux pour la commande intermittente de plateaux diviseurs, convoyeurs, etc.
- Mouvement sans à-coups
- Graissage à vie
- Livrable avec réducteur ou moto-réducteur flasqué
- Éviter le montage d'éléments élastiques sur les arbres d'entrée et de sortie
- L'inversion du sens de rotation de l'arbre d'entrée entraîne aussi l'inversion du sens de rotation de l'arbre de sortie, sans que les caractéristiques cinématiques changent

Caractéristiques techniques

Taille	165	200	250	315
Charge axiale max. admissible arbre d'entrée ABE (daN)	250	420	650	950
Charge radiale max. admissible arbre d'entrée RBE (daN)	728	1190	1940	3270
Couple de basculement max. admissible arbre d'entrée KME (daNm)	102	190	370	720
Charge axiale max. admissible arbre de sortie ABA (daN)	400	680	1070	1680
Charge radiale max. admissible arbre de sortie RBA (daN)	728	1190	1940	3270
Couple de basculement max. admissible arbre de sortie KMA (daNm)	102	190	370	720
Couple fixe additionnel Mf1 (daNm)	4	6	8	10



PA Ardennes Emeraude
Rue Henri Faure
08090 TOURNES
France

Tel.: +33 3 24 52 94 64

Fax.: +33 3 24 52 88 02

sopap@sopap.com

www.sopap.com

Cachet du distributeur:

P 165-315
Indexeurs à arbres parallèles

P 165-315

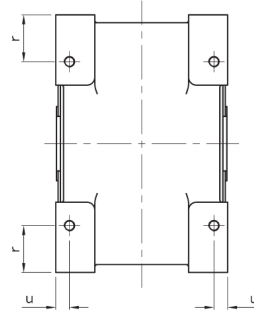
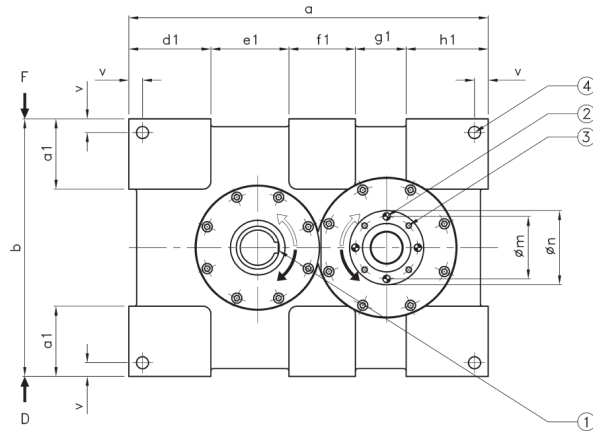
P 165-315
Indexeurs à arbres parallèles

P 165-315

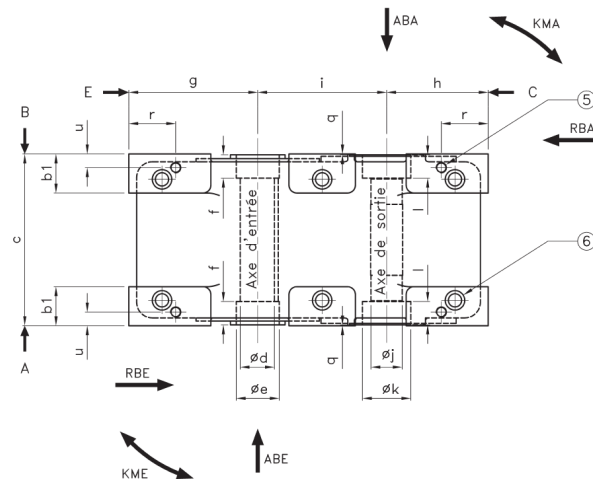
Dimensions

Taille	P 165	P 200	P 250	P 315
a	460	550	700	880
b	330	400	500	630
c	220	250	300	400
Ø d H7	45	55	85	100
Ø e H8	55	65	100	130
f	30	30	30	30
g	165	200	250	315
h	130	150	200	250
i	165	200	250	315
Ø j H7	40	50	65	80
Ø k H7	62	80	95	120
l	30	35	50	62
Ø m	80	100	125	160
Ø n	95	120	150	190
Ø O	9,5 x 20	11,5 x 25	13,5 x 30	15,5 x 35
P	M8 x 20	M10 x 25	M12 x 30	M14 x 35
q	1 ±0,5	1 ±0,5	1 ±0,5	1 ±0,5
r	60	75	90	120
S	M14 x 25	M16 x 30	M18 x 35	M20 x 40
u	17,5	20	25	30
v	17,5	20	25	30
Ø z	15,5	17,5	19,5	21
a1	90	115	145	180
b1	40	50	50	55
d1	90	110	145	215
e1	110	130	160	180
f1	85	100	115	155
g1	90	120	160	160
h1	85	90	120	170
Poids (kg)	~ 105	~ 175	~ 330	~ 580

Dimensions des moto-réducteurs, nous consulter.



- ① La rainure de clavette de l'arbre d'entrée creux est dans cette position (horizontale) au milieu de la période d'arrêt
- ② Les 4 trous taraudés **P** sont sur chaque côté de l'arbre de sortie et se trouvent dans cette position lorsque l'indexeur est dans une de ses positions d'arrêt (verrouillage)
- ③ Les 4 trous Ø **O** sont pré-perçés sur chaque côté de l'arbre de sortie (Ø final à contrepercer au montage)
- ④ 4 trous Ø **z** sur faces A et B
- ⑤ 4 trous de fixation **S** sur faces C, D, E et F
- ⑥ 6 tirants d'assemblage en face D ou F



Cotes non tolérancées selon JS 13
Clavettes conformes à la norme DIN 6885

Indexeur à Mouvement Intermittent Nombre d'arrêts: 1 - 2 - 3 - 4 - 6 - 8 Autres nombres d'arrêts sur demande	Indexeur à Mouvement Oscillant Angle d'oscillation: 15° - 20° - 30° - 45° Autres angles d'oscillation sur demande
---	--