



S

Indexeurs à arbres orthogonaux (came globique)



S

Indexeurs à arbres orthogonaux

S

Caractéristiques techniques

Taille	50	63	80	100	125	160	200	250
Concentricité sur diam. K sans charge (mm)	0,02	0,02	0,02	0,02	0,02	0,02	0,02	0,02
Planéité sur diam. K sans charge (mm)	0,02	0,02	0,02	0,02	0,02	0,02	0,02	0,02
Charge axiale max. admissible arbre de sortie ABA (daN)	24	105	180	200	250	325	395	555
Charge radiale max. admissible arbre de sortie RBA (daN)	115	545	800	1 000	1 200	1 635	1 975	2 790
Couple de basculement max. admissible arbre de sortie KMA (daNm)	15	21	45	68	95	171	295	436
Couple fixe additionnel Mf1 (daNm)	0,5	0,8	1,5	2,2	3	4	5	6,5

Précision d'indexage $\pm 0,02$ mm sur Rs

Répetabilité $\pm 0,01$ mm sur Rs

Charges arbres d'entrée	Zone active de la came		Taille							
	1	2	50	63	80	100	125	160	200	250
	Nombre de stations									
Charge axiale max. admissible arbre d'entrée ABE (daN)	Jusqu'à 10	16	15	30	32	55	75	115	235	350
	12 à 16	24	-	15	25	29	45	50	115	160
	20 à 24		-	-	25	29	29	50	51	122
Charge radiale max. admissible arbre d'entrée RBE (daN)	Jusqu'à 10	16	75	160	160	275	380	575	1170	1765
	12 à 16	24	-	75	140	145	240	255	590	800
	20 à 24		-	-	140	140	145	255	255	605
Couple de basculement max. admissible arbre d'entrée KME (daNm)	Jusqu'à 10	16	3	8	15	26	26	62	122	163
	12 à 16	24	-	5	8	15	26	26	62	122
	20 à 24		-	-	8	15	15	26	26	62

Indexeur à Mouvement Intermittent Nombre d'arrêts:

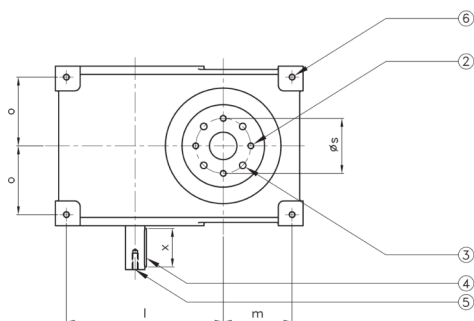
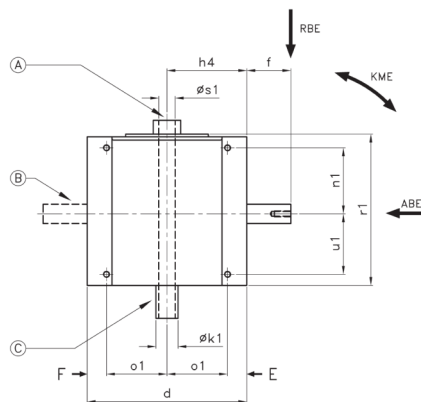
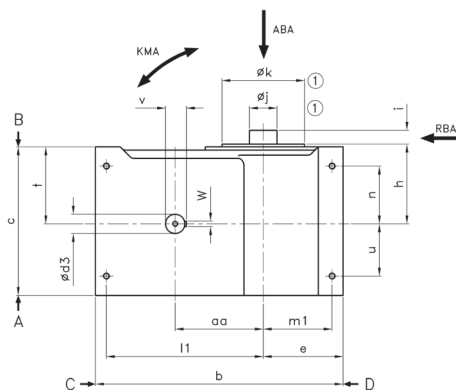
2 - 3 - 4 - 5 - 6 - 9 - 10 -
12 - 16 - 20 - 24
Autres nombres d'arrêts sur demande

Indexeur à Mouvement Oscillant Angle d'oscillation:

15° - 20° - 30° - 45° - 60° -
75° - 90° - 120°
Autres angles d'oscillation sur demande

Cachet du distributeur:

S Indexeurs à arbres orthogonaux



- ① Tournant
- ② 4 trous taraudés Q sur Ø s. Un trou se trouve toujours dans cette position pendant une des périodes d'arrêt.
- ③ Gouillage sur Ø s
A réaliser par le client
- ④ La clavette est dans cette position quand la came se trouve au milieu de la période d'arrêt
- ⑤ Trou taraudé Y
- ⑥ 4 trous taraudés P

Exécution sur Demande

- (A) Arbre en sortie creux
- (B) Double arbre d'entrée
- (C) Double arbre en sortie avec dimensions selon client

Cotes non tolérancées selon JS 13
Clavettes conformes à la norme DIN 6885

S

S Indexeurs à arbres orthogonaux

Dimensions

Taille	S 50	S 63	S 80	S 100	S 125	S 160	S 200	S 250
aa	50	63	80	100	125	160	200	250
b	140	180	230	280	365	450	550	720
c	100	130	160	185	215	270	330	390
d	90	120	160	180	220	290	360	500
e	45	60	70	90	110	145	180	250
Ø d3*	14	19	19	24	28	35	48	55
Ø d3**	-	14	19	19	24	24	35	42
Ø d3***	-	-	19	19	19	24	24	35
h	62	77	95	100	115	145	175	205
i	10	10	20	20	25	25	25	25
Ø j f7	15	25	40	40	50	50	50	60
Ø k	40	60	80	90	105	150	160	180
K1 max	15	20	20	25	30	40	60	60
l	75	110	145	175	235	285	350	440
m	35	50	55	75	90	125	160	220
n	40	55	70	80	75	105	120	150
o	35	50	65	75	90	125	160	220
P	M6 x 13	M8 x 16	M10 x 20	M10 x 20	M12 x 20	M12 x 25	M16 x 30	M16 x 30
Q	M8 x 16	M8 x 16	M10 x 15	M10 x 15	M12 x 22	M12 x 30	M12 x 40	M16 x 45
Ø s	28	45	60	65	80	100	130	140
t	50	65	85	95	110	140	170	200
u	40	55	40	55	70	95	110	140
l1	85	100	135	165	235	285	350	440
m1	25	40	45	65	90	125	160	220
n1	30	55	70	80	90	120	150	170
u1	30	55	40	55	85	110	140	160
o1	35	40	55	65	75	110	140	200
h4	57	72	80	90	110	145	180	250
b1	89	119	-	-	-	-	-	-
c1	89	108	-	-	-	-	-	-
p1	13	16	20	20	20	25	30	30
q1	16	16	15	15	20	20	20	25
r1	112	142	170	190	220	275	335	395
Ø s1	8	10	12	15	22	30	40	45
Poids (kg)	~ 9	~ 14	~ 25	~ 38	~ 63	~ 110	~ 195	~ 385

* jusqu'à 10 arrêts

** de 12 à 16 arrêts

*** de 20 à 24 arrêts

Pour dimensions S 140 et S 315 nous consulter
Dimensions des moto-réducteurs, nous consulter

Cotes arbre d'entrée

Ø d3	14 ⁶	19 ⁶	24 ⁶	28 ⁶	35 ⁶	42 ⁶	48 ⁶	55 ⁶	65 ⁶
f	30	40	50	60	80	110	110	110	140
v	16	21,5	27	31	38	45	51,5	59	69
w ^{N9}	5	6	8	8	10	12	14	16	18
x	25	30	40	50	70	100	100	100	125
Y	M4 x 10	M5 x 10	M6 x 12	M8 x 15	M10 x 20	M12 x 25	M16 x 35	M16 x 35	M16 x 35

FTS.FR.PUB

09/03/2015



T- +33 3 24 52 94 64
F- +33 3 24 52 88 02
sopap@sopap.com

B Garantie 3 ans sur gamme standard

FTS.FR.PUB

09/03/2015



T- +33 3 24 52 94 64
F- +33 3 24 52 88 02
sopap@sopap.com

C